



Eixo Tecnológico Produção Industrial

Circuitos Elétricos II
Professora: Indiara Pitta



Aula 1 – Geração em corrente alternada (CA), função senoidal: valor médio e valor eficaz e representação fasorial de sinais senoidais

Revisão de conceitos

- Tensão elétrica
- Corrente elétrica
- Potência
- Resistência
- Capacitor
- Indutor

Corrente alternada

- Geração de tensão alternada
- Valor médio e valor eficaz em corrente alternada
- Representação fasorial de sinais senoidais

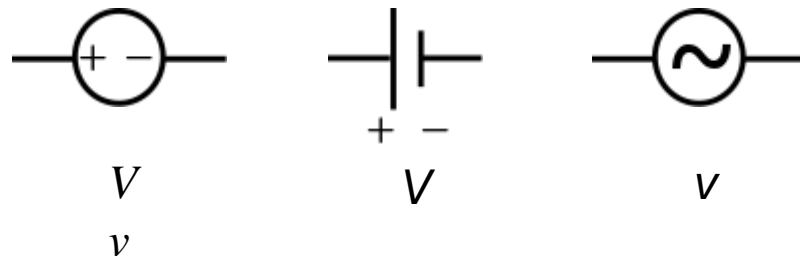
Revisão de conceitos

Tensão elétrica (diferença de potencial) V

- Energia W (J) dispensada na movimentação de cargas Q (C).
- Volts (V)

$$V = \frac{W}{Q}$$

Uma tensão de 1 V é necessária para mover uma carga de 1 C de um ponto a a um ponto b .



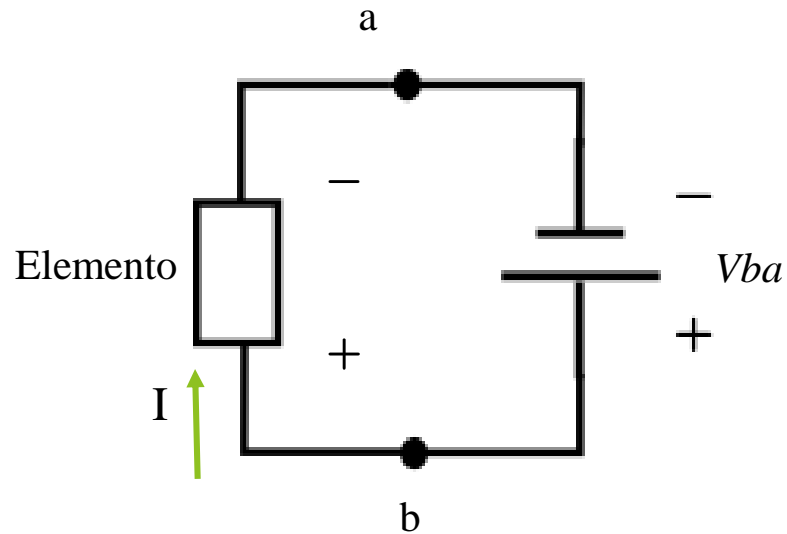
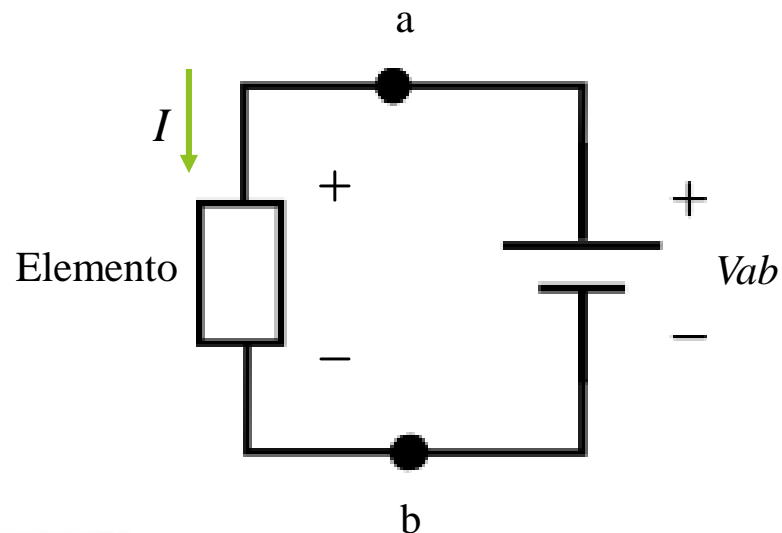
Revisão de conceitos

Corrente elétrica I

- Deslocamento de cargas elétricas (Q).

Gerada a partir da imposição de uma “tensão” que coloca o sistema em movimento.

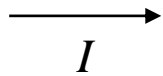
- Ampères (A)



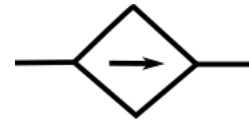
Revisão de conceitos

Corrente elétrica I

- Deslocamento de cargas elétricas (Q).
- Gerada a partir da imposição de uma “tensão” que coloca o sistema em movimento.
- Ampères (A)



I
 i

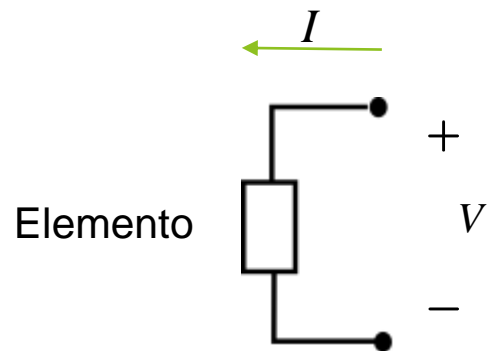


I
 i

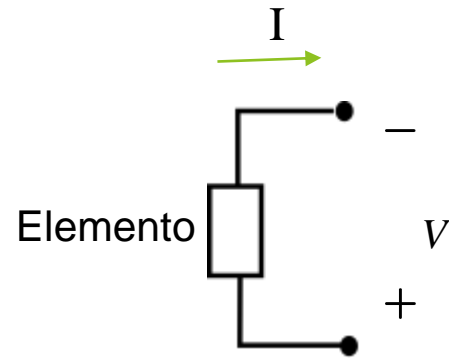
Revisão de conceitos

Potência P

- Taxa de consumo (ou geração) de energia. $P = \frac{W}{t} = VI$
- Watts (W)



$$P > 0$$

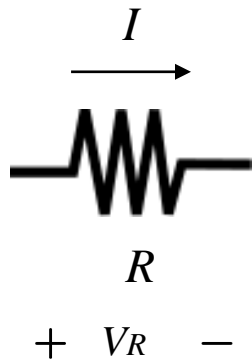


$$P < 0$$

Revisão de conceitos

Resistência elétrica R

- Capacidade de “resistir”, se opor a uma corrente elétrica.
- Devido a colisões entre elétrons livres e outro elétrons, íons e átomos durante o movimento.



$$R = \frac{\rho l}{S}$$

Resistividade elétrica – propriedade do material (Ωm)

Comprimento da amostra (m)

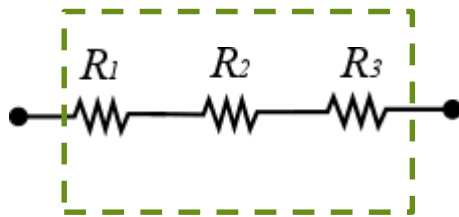
Seção transversal da amostra (m^2)

Temperatura

Revisão de conceitos

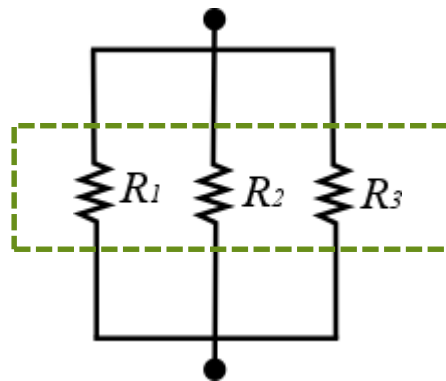
Resistência elétrica R
Associação de resistores

Série

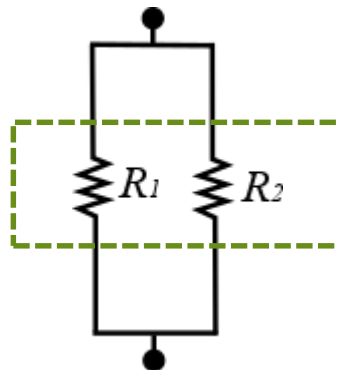


$$R_{eq} = R_1 + R_2 + R_3$$

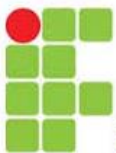
Paralelo



$$\frac{1}{R_{eq}} = \frac{1}{R_1} + \frac{1}{R_2} + \frac{1}{R_3}$$



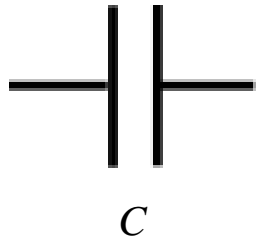
$$R_{eq} = \frac{R_1 R_2}{R_1 + R_2}$$



Revisão de conceitos

Capacitor

- Elemento que armazena energia em seu campo elétrico.
- Duas placas condutoras separadas por um dielétrico (isolante).



$$Q = C V$$

↓
Capacitância (F)

$$i_c(t) = C \frac{dv_c(t)}{dt}$$

Em CC é um
circuito aberto

Sua tensão não
muda
abruptamente:
curvas de carga e
descarga

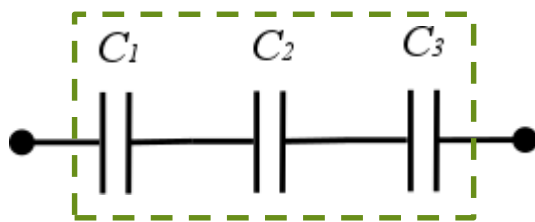


Revisão de conceitos

Capacitor

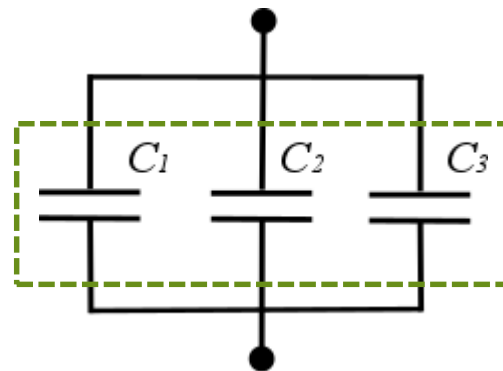
Associação de capacitores

Série



$$\frac{1}{C_{eq}} = \frac{1}{C_1} + \frac{1}{C_2} + \frac{1}{C_3}$$

Paralelo



$$C_{eq} = C_1 + C_2 + C_3$$



Revisão de conceitos

Indutor

- Elemento que armazena energia em seu circuito magnético.
- Bobina de fio condutor que circunda um núcleo (ar ou material ferromagnético)



L

$$v_L(t) = L \frac{di_L(t)}{dt}$$

Indutância (H)

Em CC é
um curto
circuito

Sua corrente não
muda
abruptamente:
curvas de carga e
descarga

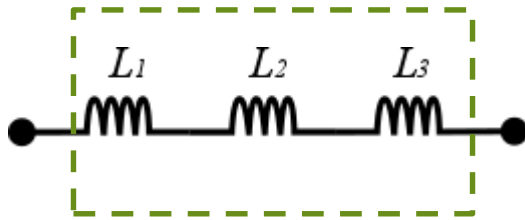


Revisão de conceitos

Indutor

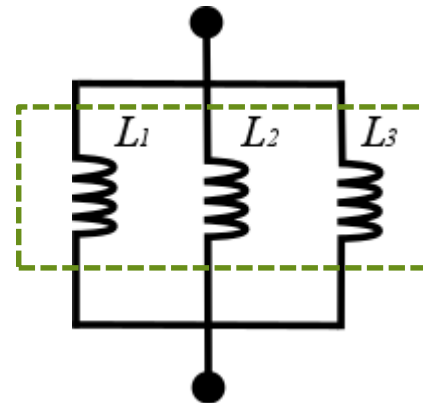
Associação de indutores

Série



$$L_{eq} = L_1 + L_2 + L_3$$

Paralelo



$$\frac{1}{L_{eq}} = \frac{1}{L_1} + \frac{1}{L_2} + \frac{1}{L_3}$$



Geração em corrente alternada (CA)

- **Geração de tensão elétrica**
- **Função senoidal**
- **Valores médios e eficaz**
- **Representação fasorial**

Geração em corrente alternada (CA)

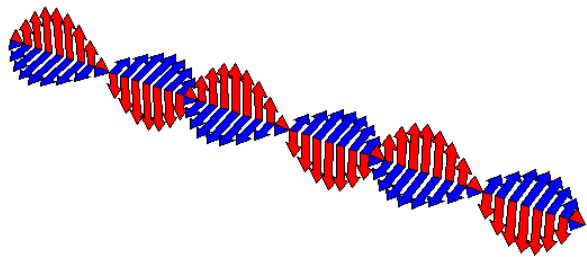
Geração de tensão elétrica

- Forma de geração e transmissão de energia elétrica.

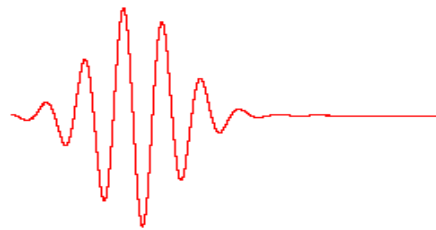
- Senoides

Sinal
seno

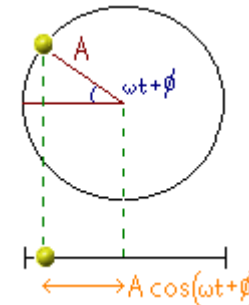
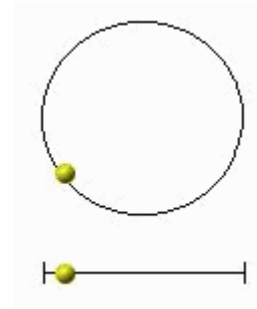
Sinal
cosseno



Luz visível : ondas
elétrica e magnética
perpendiculares



Ondas sonoras

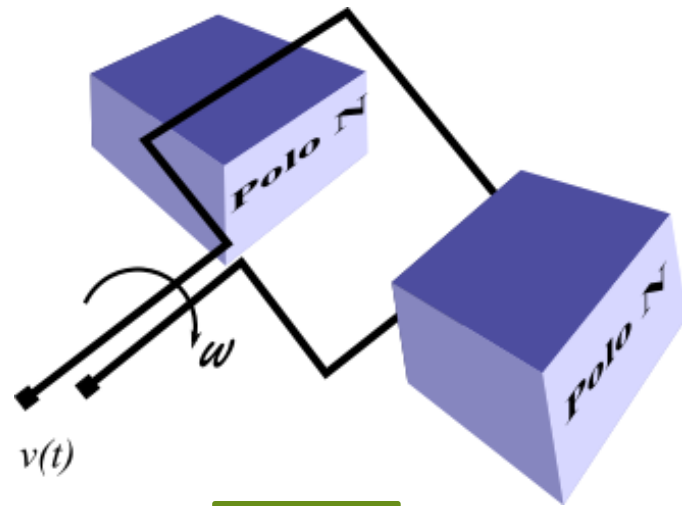


Oscilação: mola,
pêndulo

Geração em corrente alternada (CA)

Geração de tensão elétrica

- Forma de geração e transmissão de energia elétrica
- Tensão senoidal



$$\omega \text{ (rad/s)}$$

Lei de Faraday-Lenz

$$v(t) = -N \frac{d\Phi}{dt}$$

Fluxo magnético

Número de espiras da bobina

Geração em corrente alternada (CA)

Função senoidal

$$v(t) = V_p \text{sen}(\omega t)$$

Amplitud
e do sinal

Frequência angular (rad/s)

$$\omega = 2\pi f \longrightarrow \text{Frequência (Hz)}$$

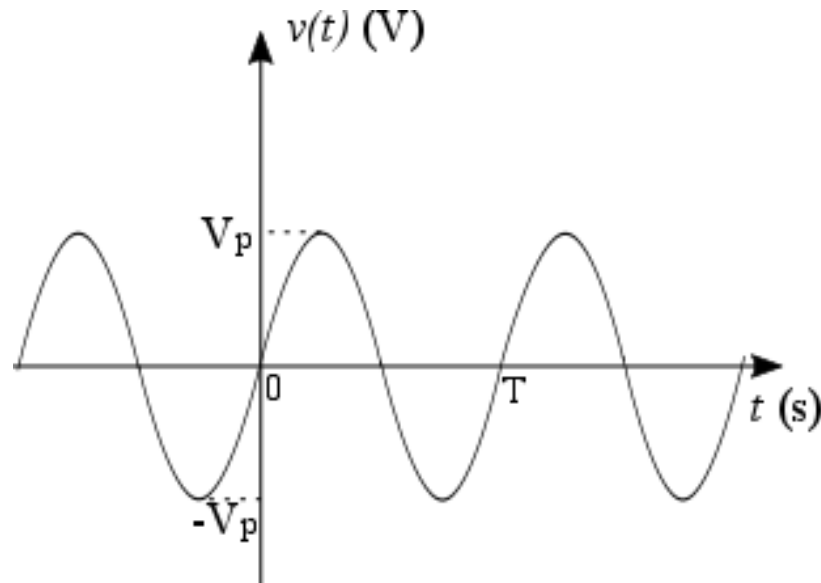
$$f = \frac{1}{T} \longrightarrow \text{Período do sinal (s)}$$

Geração em corrente alternada (CA)

Função senoidal

$$v(t) = V_p \text{sen}(\omega t)$$

$$V_{pp} = 2V_p$$



Tensão de pico a pico

Geração em corrente alternada (CA)

Função senoidal

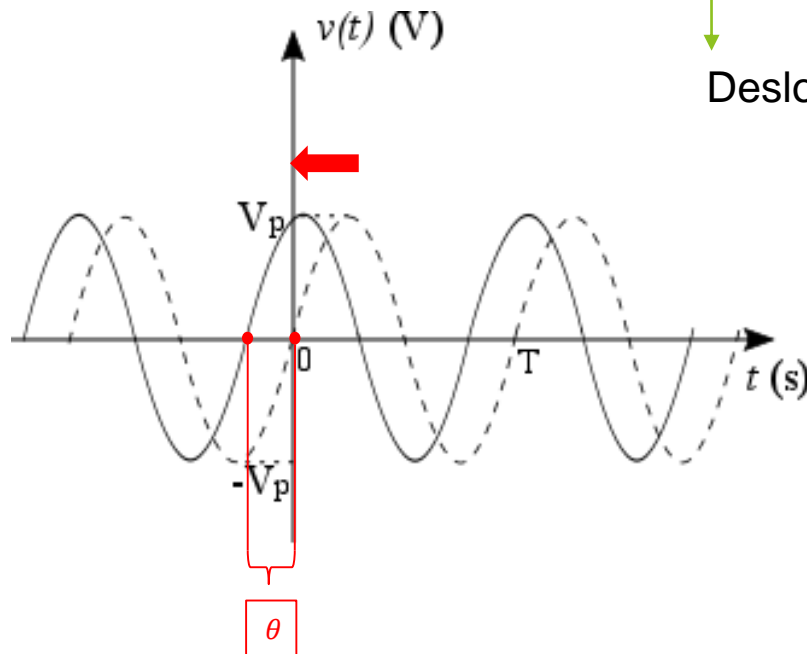
$$v_1(t) = V_p \text{sen}(\omega t)$$

$$v_2(t) = V_p \text{sen}(\omega t - \theta)$$

Sinais fora de fase



$v_2(t)$ está **adiantado** em relação a $v_1(t)$



Deslocamento angular **positivo**

$$\theta < 0$$

Geração em corrente alternada (CA)

Função senoidal

$$v_1(t) = V_p \text{sen}(\omega t)$$

$$v_3(t) = V_p \text{sen}(\omega t - \theta)$$

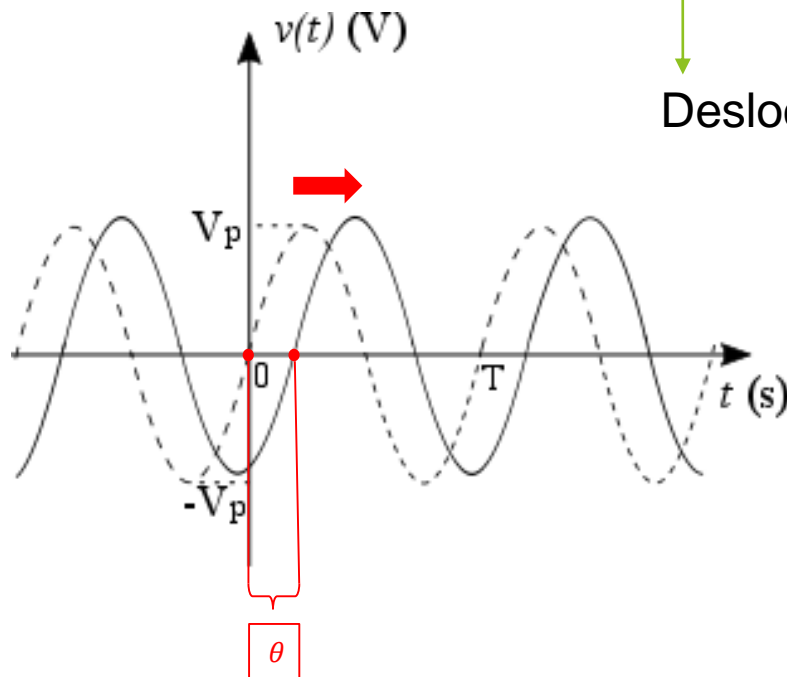
Sinais fora de fase



$v_3(t)$ está atrasado em relação a $v_1(t)$

Deslocamento angular **negativo**

$$\theta > 0$$



Geração em corrente alternada (CA)

Relações importantes

$$\left\{ \begin{array}{l} \text{sen}(\omega t + 90^\circ) = \text{cos}(\omega t) \\ \text{sen}(\omega t - 90^\circ) = -\text{cos}(\omega t) \end{array} \right.$$

$$\left\{ \begin{array}{l} \text{cos}(\omega t + 90^\circ) = -\text{sen}(\omega t) \\ \text{cos}(\omega t - 90^\circ) = \text{sen}(\omega t) \end{array} \right.$$

$$\left\{ \begin{array}{l} \text{sen}(-\omega t) = -\text{sen}(\omega t) \longrightarrow \text{Função ímpar} \\ \text{cos}(-\omega t) = \text{cos}(\omega t) \longrightarrow \text{Função par} \end{array} \right.$$

$$\left\{ \begin{array}{l} \text{sen}(\omega t + 180^\circ) = -\text{sen}(\omega t) \\ \text{sen}(\omega t - 180^\circ) = -\text{sen}(\omega t) \end{array} \right.$$

$$\left\{ \begin{array}{l} \text{cos}(\omega t + 180^\circ) = -\text{cos}(\omega t) \\ \text{cos}(\omega t - 180^\circ) = -\text{cos}(\omega t) \end{array} \right.$$

Geração em corrente alternada (CA)

Valores médio e eficaz (RMS)

- Valor médio de um sinal

Indica a média dos valores do sinal (função) em um determinado período de tempo.

$$F_{\text{médio}} = \frac{1}{T} \int_{t_1}^{t_2} f(t) dt$$

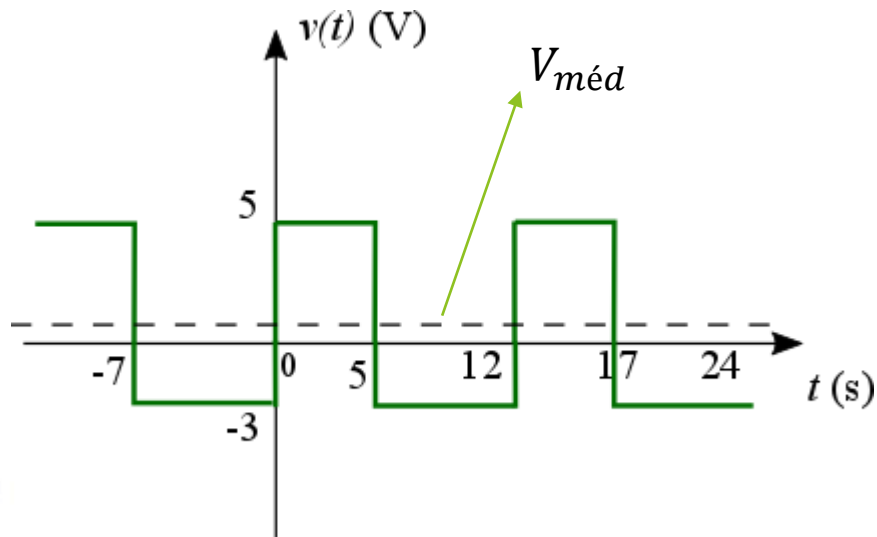
Área sob a curva da função

Geração em corrente alternada (CA)

Valores médio e eficaz (RMS)

Valor médio de um sinal

Indica a média dos valores do sinal (função) em um determinado período de tempo.



$$V_{méd} = \frac{1}{12} \int_0^{12} v(t) dt$$

$$V_{méd} = \frac{1}{12} \left(\int_0^5 5 dt + \int_5^{12} -3 dt \right)$$

$$V_{méd} = \frac{1}{12} \left(5t \Big|_0^5 - 3t \Big|_5^{12} \right)$$

$$V_{méd} = \frac{1}{12} \left((25 - 0) - (36 - 15) \right)$$

$$V_{méd} = 1/3 V$$

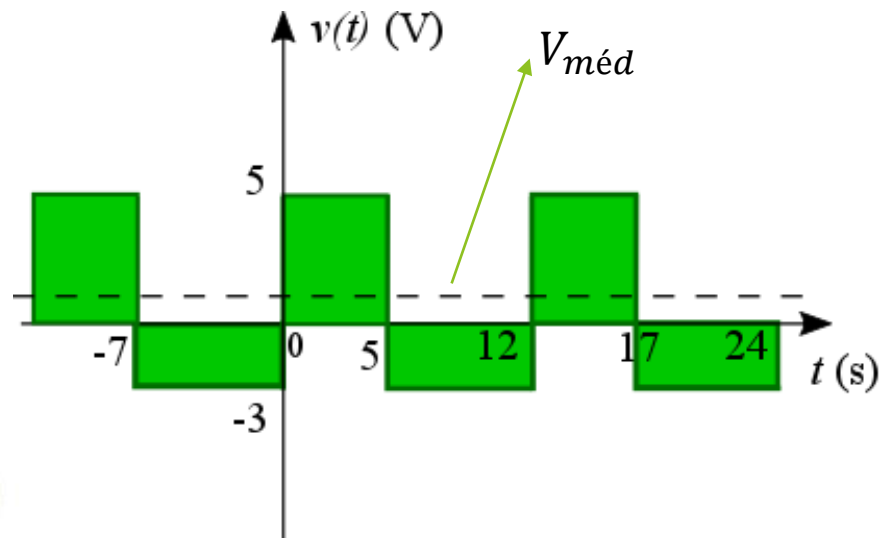


Geração em corrente alternada (CA)

Valores médio e eficaz (RMS)

- Valor médio de um sinal

Indica a média dos valores do sinal (função) em um determinado período de tempo.



$$V_{méd} = \frac{5 \cdot 5 + (-3 \cdot 7)}{12}$$

$$V_{méd} = 1/3 \text{ V}$$

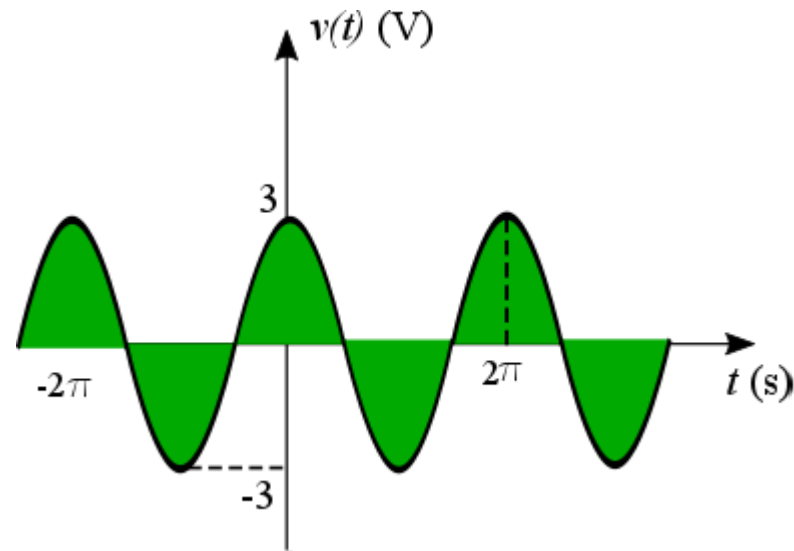
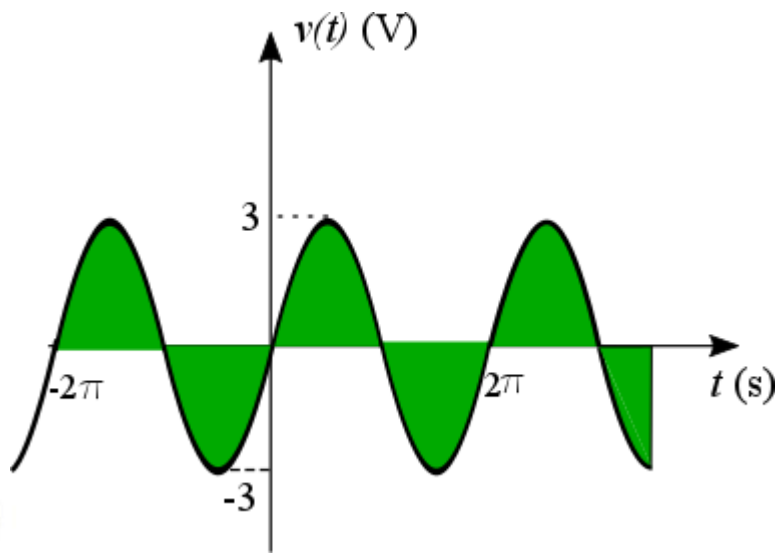


Geração em corrente alternada (CA)

Valores médio e eficaz (RMS)

- Valor médio de um sinal

Indica a média dos valores do sinal (função) em um determinado período de tempo.



$$V_{méd} = 0$$

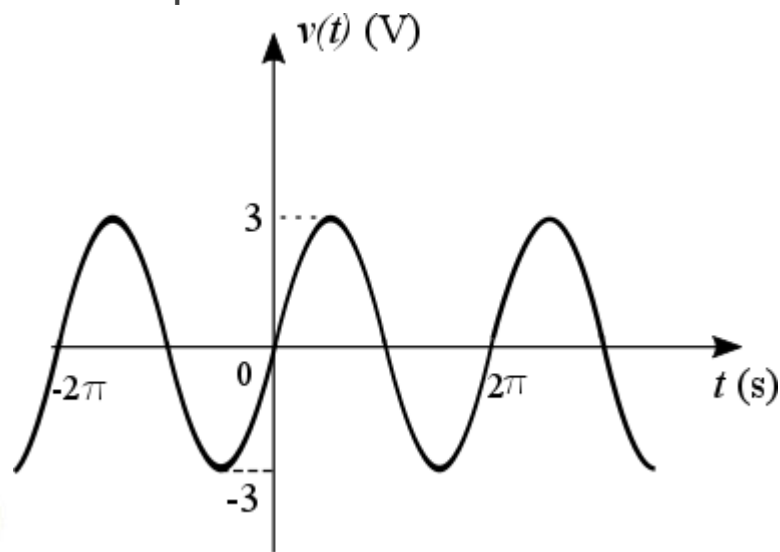


Geração em corrente alternada (CA)

Valores médio e eficaz (RMS)

- Valor médio de um sinal

Indica a média dos valores do sinal (função) em um determinado período de tempo.



$$v(t) = 3\text{sen}(t)$$

$$V_{\text{méd}} = \frac{1}{2\pi} \int_0^{2\pi} 3\text{sen}(t) dt$$

$$V_{\text{méd}} = \frac{3}{2\pi} \left(\int_0^{2\pi} \text{sen}(t) dt \right)$$

$$V_{\text{méd}} = \frac{3}{2\pi} \left((-\cos(t)) \Big|_0^{2\pi} \right)$$

$$V_{\text{méd}} = \frac{3}{2\pi} (-1 + 1)$$

$$V_{\text{méd}} = 0 V$$

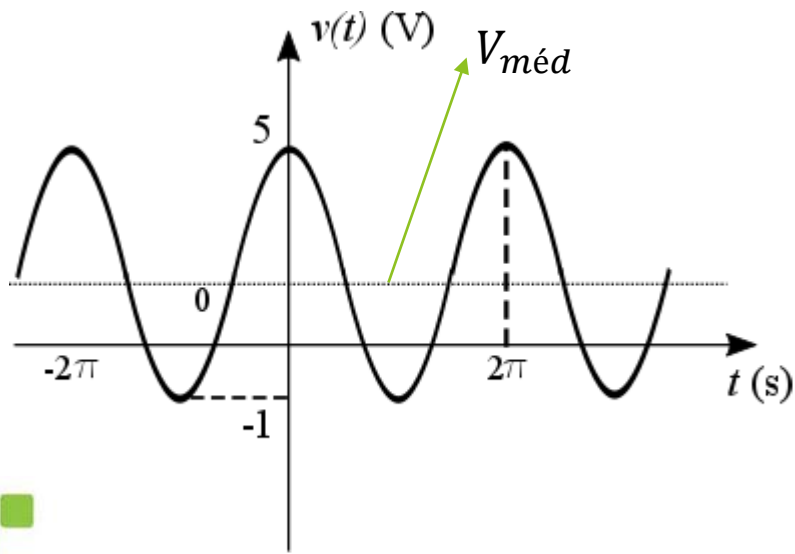


Geração em corrente alternada (CA)

Valores médio e eficaz (RMS)

- Valor médio de um sinal

Indica a média dos valores do sinal (função) em um determinado período de tempo.



$$v(t) = 3\cos(t) + 2$$

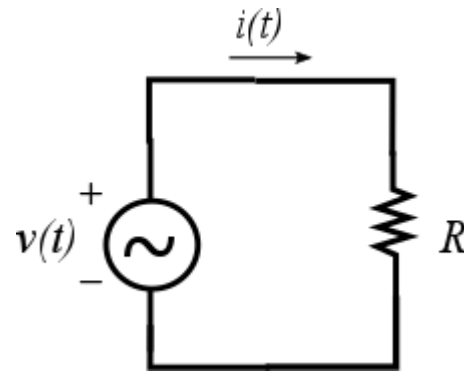
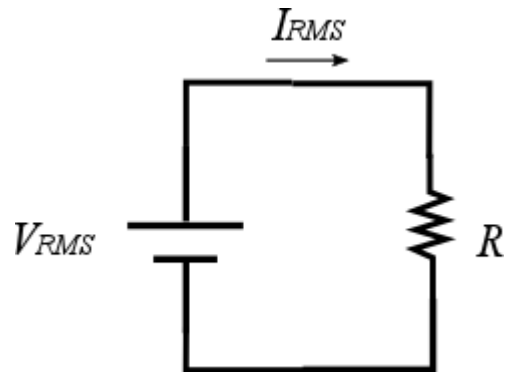
$$\begin{aligned} V_{méd} &= \frac{1}{2\pi} \int_0^{2\pi} (3\cos(t) + 2) dt \\ V_{méd} &= \frac{3}{2\pi} \left(\int_0^{2\pi} \cos(t) dt \right) + \frac{1}{2\pi} \int_0^{2\pi} 2 dt \\ V_{méd} &= \frac{3}{2\pi} \left(\sin(t) \Big|_0^{2\pi} \right) + \frac{1}{2\pi} (2t \Big|_0^{2\pi}) \\ V_{méd} &= \frac{3}{2\pi} (0 - 0) + \frac{1}{2\pi} (4\pi - 0) \\ V_{méd} &= 2 V \end{aligned}$$

Geração em corrente alternada (CA)

Valores médio e eficaz (RMS)

- Valor eficaz

Valor contínuo de corrente (ou tensão) que fornece uma potência média a um resistor equivalente à potência fornecida a este mesmo resistor por uma corrente (ou tensão) alternada.



Geração em corrente alternada (CA)

Valores médio e eficaz (RMS)

- **Valor eficaz**

Valor contínuo de corrente (ou tensão) que fornece uma potência média a um resistor equivalente à potência fornecida a este mesmo resistor por uma corrente (ou tensão) alternada.

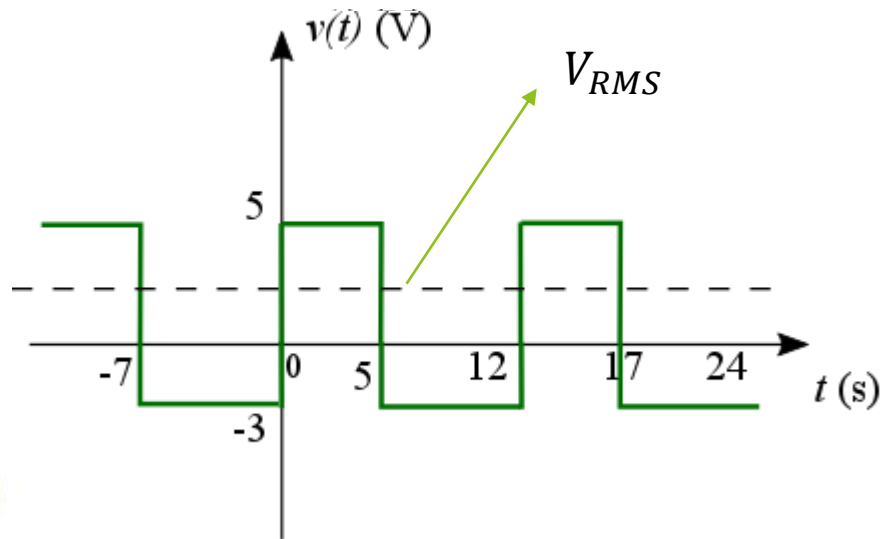
Também chamado de equivalente contínuo ou valor “raiz do quadrado médio” *Root Mean Square* (RMS), em inglês.

$$F_{RMS} = \sqrt{\frac{1}{T} \int_{t_1}^{t_2} f(t)^2 dt}$$

Geração em corrente alternada (CA)

Valores médio e eficaz (RMS)

- Valor eficaz



$$V_{RMS} = \sqrt{\frac{1}{12} \int_0^{12} v(t)^2 dt}$$

$$V_{RMS} = \sqrt{\frac{1}{12} \left(\int_0^5 5^2 dt + \int_5^{12} (-3)^2 dt \right)}$$

$$V_{RMS} = \sqrt{\frac{1}{12} (25t|_0^5 + 9|_5^{12})}$$

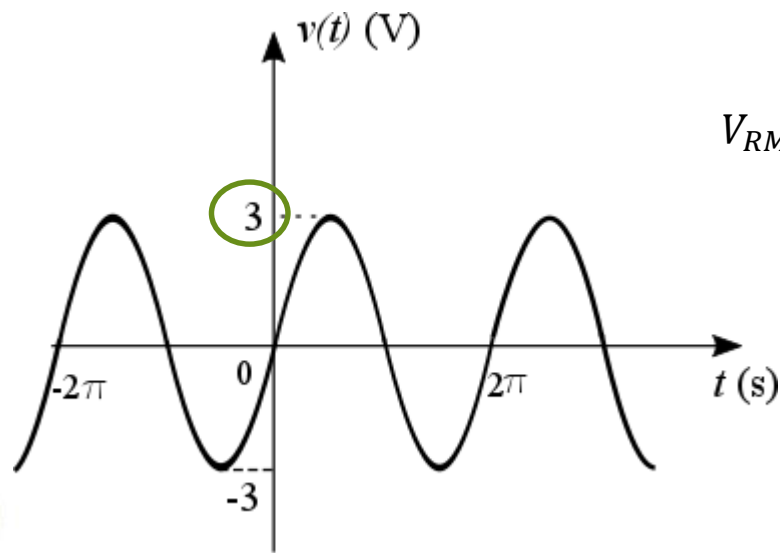
$$V_{RMS} = \sqrt{\frac{1}{12} ((125 - 0) - (108 - 45))}$$

$$V_{RMS} = \sqrt{\frac{62}{12}} = 2,27 V$$

Geração em corrente alternada (CA)

Valores médio e eficaz (RMS)

- Valor eficaz



$$v(t) = 3\text{sen}(t)$$

$$V_{RMS} = \sqrt{\frac{1}{2\pi} \int_0^{2\pi} (3\text{sen}(t))^2 dt} = \sqrt{\frac{9}{2\pi} \left(\int_0^{2\pi} \text{sen}(t)^2 dt \right)}$$

$$V_{RMS} = \sqrt{\frac{9}{2\pi} \left(\int_0^{2\pi} \left(\frac{1 - \cos(2t)}{2} \right) dt \right)} = \sqrt{\frac{9}{4\pi} \left(t \Big|_0^{2\pi} - \frac{\text{sen}(2t)}{2} \Big|_0^{2\pi} \right)}$$

$$V_{RMS} = \sqrt{\frac{9}{4\pi} \left((2\pi - 0) - (0 - 0) \right)}$$

$$V_{RMS} = \sqrt{\frac{9}{2}} = 3/\sqrt{2}$$



Geração em corrente alternada (CA)

Valores médio e eficaz (RMS)

- Valor eficaz

$$v(t) = V_p \text{sen}(\omega t + \theta)$$

$$i(t) = I_p \text{sen}(\omega t + \theta)$$

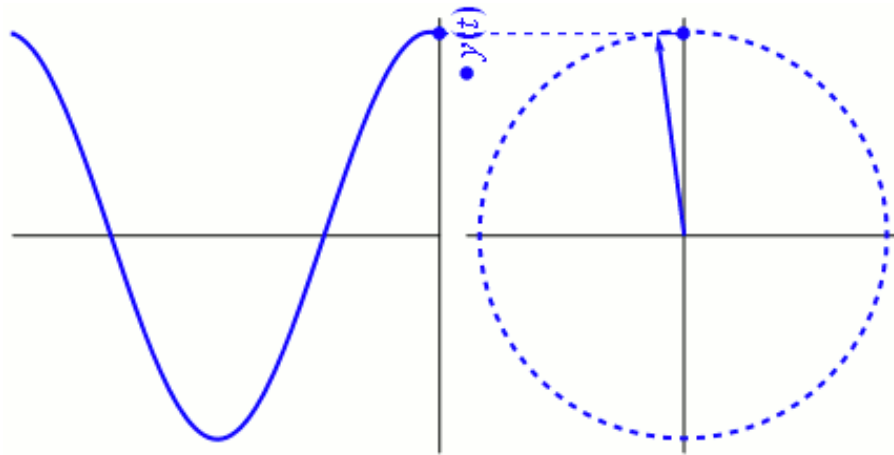
$$V_{RMS} = \frac{V_p}{\sqrt{2}}$$

$$I_p = \sqrt{2} I_{RMS}$$

Geração em corrente alternada (CA)

Representação fasorial de sinais senoidais

Número complexo que representa a **amplitude** e a **fase** de uma senoide.



Geração em corrente alternada (CA)

Representação fasorial de sinais senoidais

Número complexo que representa a **amplitude** e a **fase** de uma senoide.

Senoide

$$v(t) = V_p \text{sen}(\omega t + \theta)$$

- Amplitude
- Frequência
- Fase

Fasor

$$\dot{V} = r \angle \theta$$

- Amplitude
- Fase

$$j = \sqrt{-1}$$

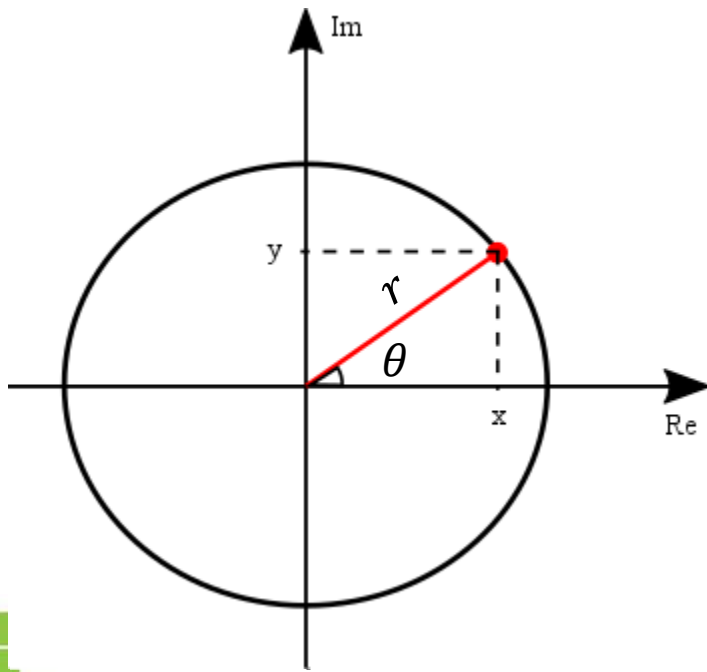
$$\dot{V} = x + jy$$

- Parte real de \dot{V}
- Parte imaginária de \dot{V}

Geração em corrente alternada (CA)

Representação fasorial de sinais senoidais

Relações entre formas polar e retangular.



$$r = \sqrt{x^2 + y^2}$$

$$\theta = \arctg(y/x)$$

$$x = r \cos(\theta)$$

$$y = r \sen(\theta)$$

$$\text{Fórmula de Euler: } e^{\pm j\theta} = \underbrace{\cos(\theta)}_{\text{Re}(e^{j\theta})} \pm j \underbrace{\sen(\theta)}_{\text{Im}(e^{j\theta})}$$

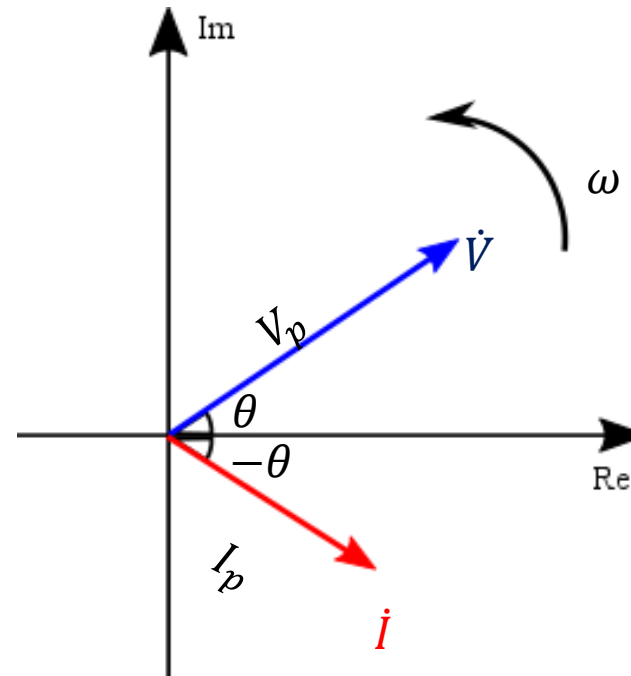
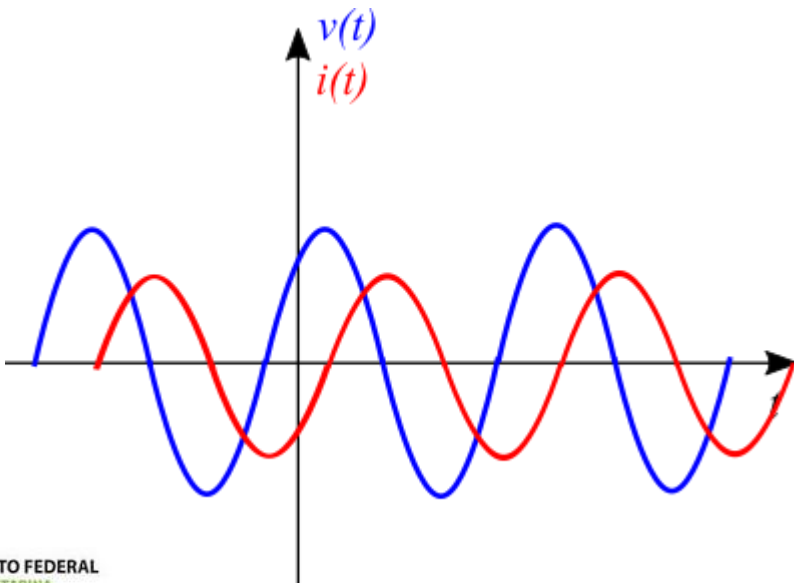
$$Z = x + jy = r \angle \theta = r(\cos(\theta) + j\sen(\theta)) = re^{j\theta}$$

Geração em corrente alternada (CA)

► Representação fasorial de sinais senoidais

$$v(t) = V_p \text{sen}(\omega t + \theta) \quad i(t) = I_p \text{sen}(\omega t - \theta)$$

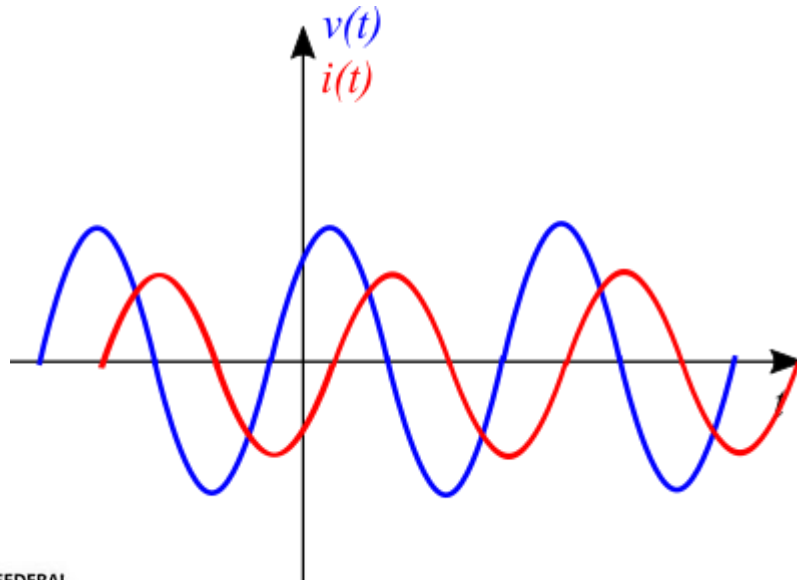
$$\dot{V} = V_p \angle \theta \quad \dot{i} = I_p \angle -\theta$$



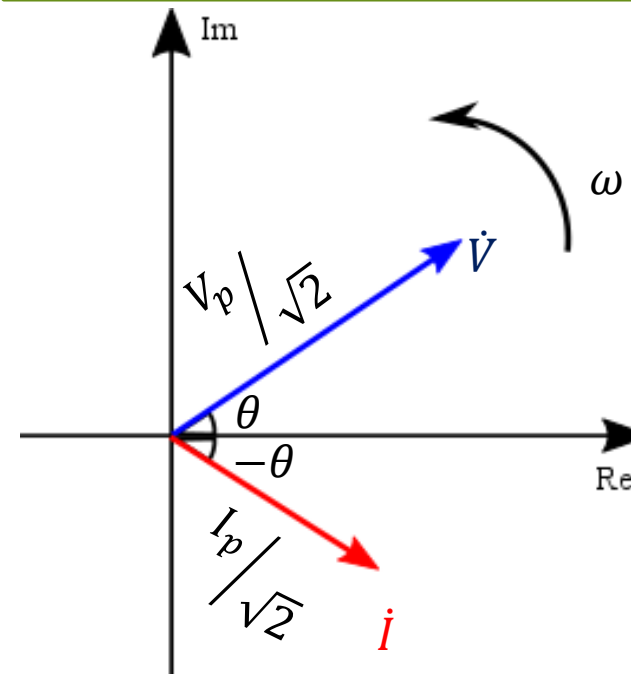
Geração em corrente alternada (CA)

- ▶ Representação fasorial de sinais senoidais
- ▶ Fasor → Valor RMS

$$v(t) = V_p \text{sen}(\omega t + \theta) \quad i(t) = I_p \text{sen}(\omega t - \theta)$$



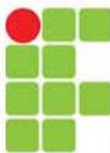
$$\dot{V} = \frac{V_p}{\sqrt{2}} \angle \theta \quad i = \frac{I_p}{\sqrt{2}} \angle -\theta$$



Tarefa 1

- 1) Explique como pode ser gerada uma tensão alternada.
- 2) a) Calcule o valor médio e o valor eficaz do sinal $v(t) = 12\text{sen}(3t + 30^\circ)V$
b) Represente o sinal $v(t)$ da questão 2 na forma fasorial.
c) Dado o sinal fasorial \dot{I} , escreva $i(t)$. Considere a frequência f de 60 Hz.

$$\dot{i} = 2,1213 \angle -50^\circ \quad (A)$$



Bibliografia

- [1] SADIKU, M. N. O.; MUSA, S. M.; ALEXANDER, W. K. **Análise de Circuitos Elétricos com Aplicações**. Porto Alegre: Mc Graw Hill Education, 2014. v. 3.
- [2] BOYLESTAD, R. L. **Introdução à Análise de Circuitos**. 12^a ed. São Paulo: Pearson, 2011.
- [3] GIF onda eletromagnética. Disponível em:
<http://www.if.ufrgs.br/cref/camiladebom/Aulas/Pages/2.html>
- [4] GIF onda sonora. Disponível em: <https://gifimage.net/ondas-sonoras-gif-6/>
- [5] GIF oscilação mola. Disponível em: <https://www.if.ufrj.br/~bertu/fis2/oscila/oscilacoes.html>
- [6] GIF senoide e fasor. Disponível em: <https://www.mql5.com/pt/articles/288>