



INSTALAÇÃO DE INTERRUPTOR SIMPLES + TOMADA

Objetivo: Instalar um interruptor simples com tomada para ligar uma lâmpada.

Ferramentas, material e EPI:

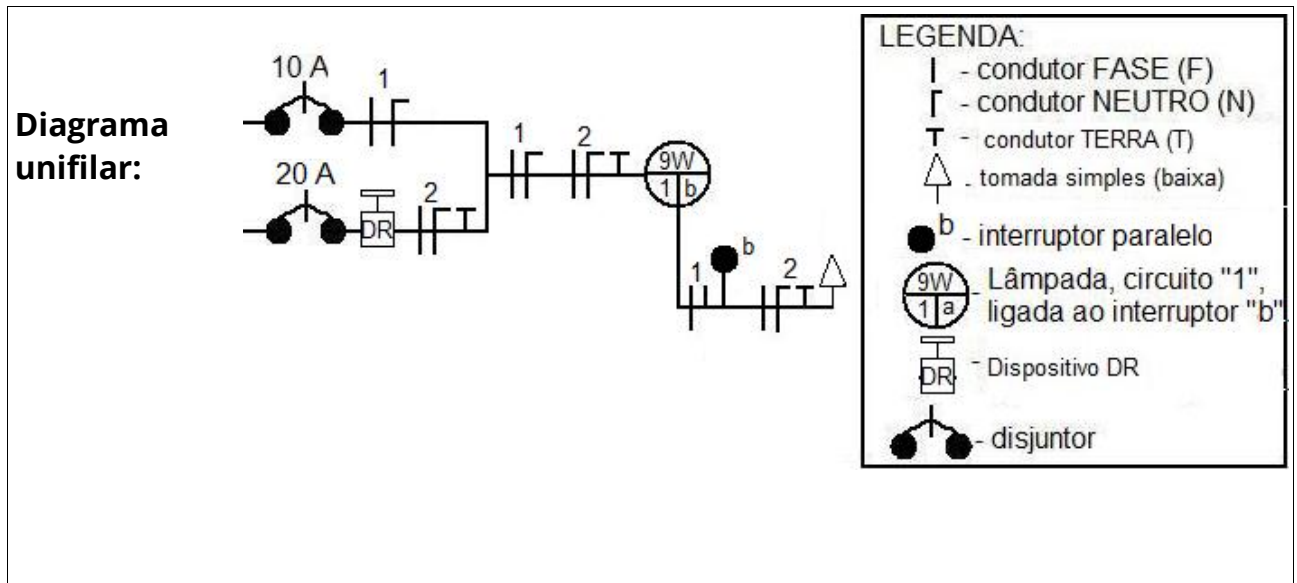
Ferramentas:	Material:	EPI:
Chave de fenda Chave Philips Chave de teste Alicate desencapador	Um interruptor simples com tomada 10 A. Condutor vermelho 1,5 mm ² Condutor amarelo 1,5 mm ² Condutor azul 1,5 mm ² 1 lâmpada de LED tubular Condutor vermelho 2,5 mm ² Condutor azul 2,5 mm ² Condutor verde 2,5 mm ²	Óculos de segurança.

Atividades:

1º Passo: Com o auxílio da chave de teste, verificar se o circuito está desenergizado:

- Em caso positivo, prossiga.
- Em caso negativo, desenergize o circuito, **desligando o disjuntor** de sua bancada, localizado no quadro de disjuntores. E utilize a **sinalização de segurança**.

2º Passo: Coloque a respectiva **fiação dentro** do **eletroduto**, seguindo o diagrama unifilar, mostrado na Figura abaixo.



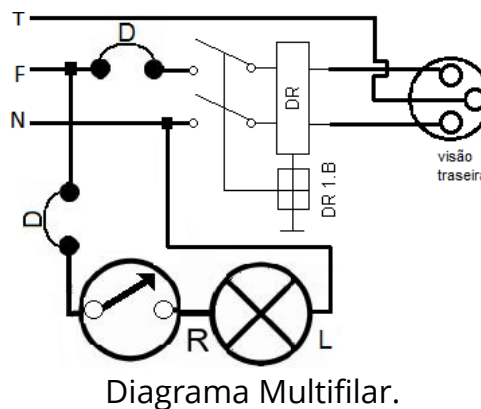
3º Passo: Faça as **conexões** ao **interruptor** e ao **receptáculo** ou soquete, conforme diagramas.

4º Passo: Faça as conexões da **tomada**.

5º Passo: **Coloque** com cuidado a **lâmpada** no **soquete**.

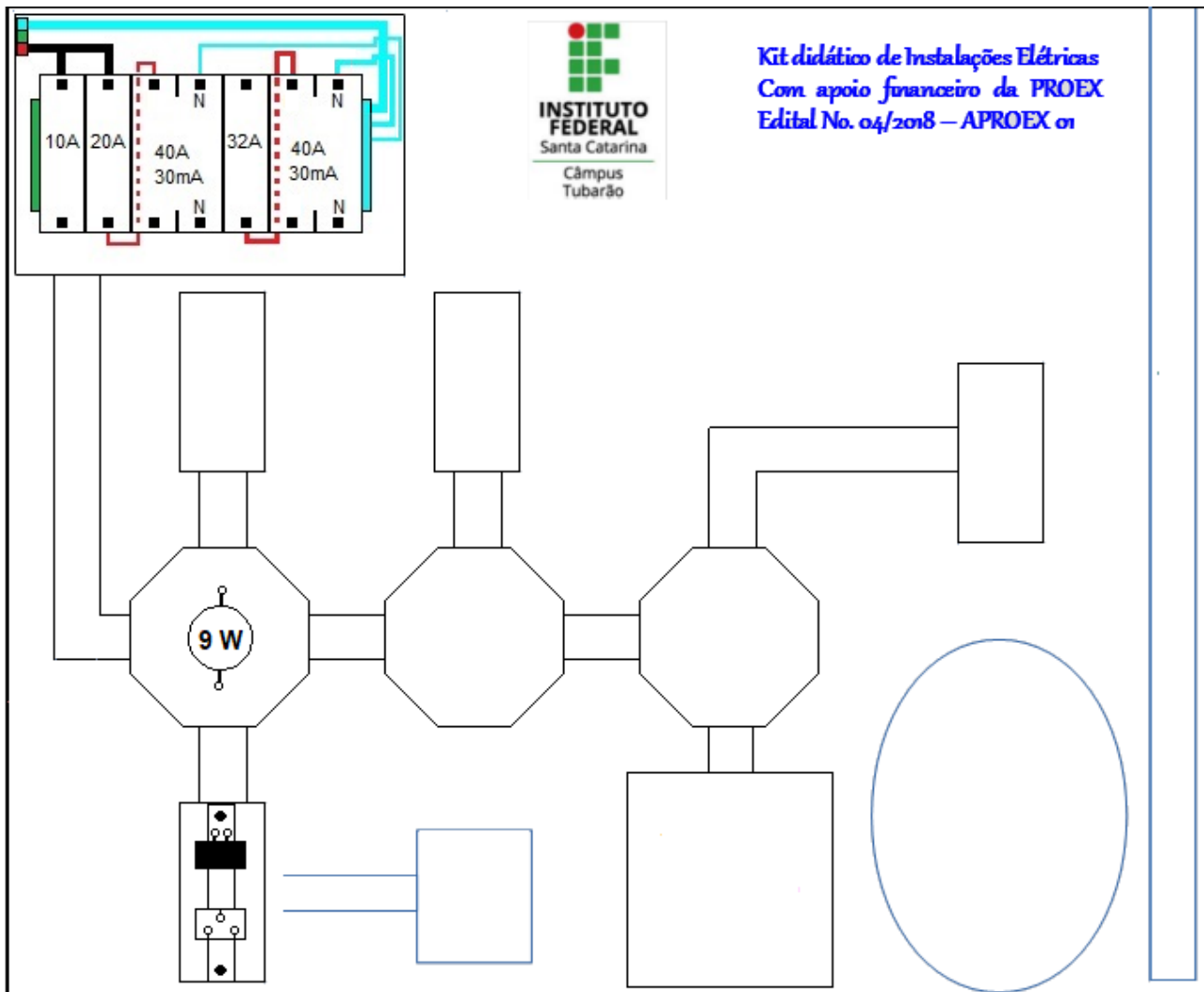
6º Passo: **Energize** o circuito acionando os disjuntores, e **teste-o** acionando o **interruptor**.

7º Passo: **Fixe** o **pafion**, o **interruptor** com **tomada** e o **espelho** para finalizar deste experimento.





A) No desenho abaixo, represente através de **linhas** os condutores utilizados para fazer a instalação do interruptor de uma tecla e tomada. Utilize a caneta azul (Neutro), vermelha (Fase) e azul (linha tracejada para representar o Terra).





REFERÊNCIAS

MARKUS, O. **Circuitos elétricos:** corrente contínua e corrente alternada. 9. ed. São Paulo: Érica, 2011. Bibliografia

CAPUANO, F. G.; MARINO, M. A. M. **Laboratório de eletricidade e eletrônica.** 24. ed. São Paulo: Érica, 2007.