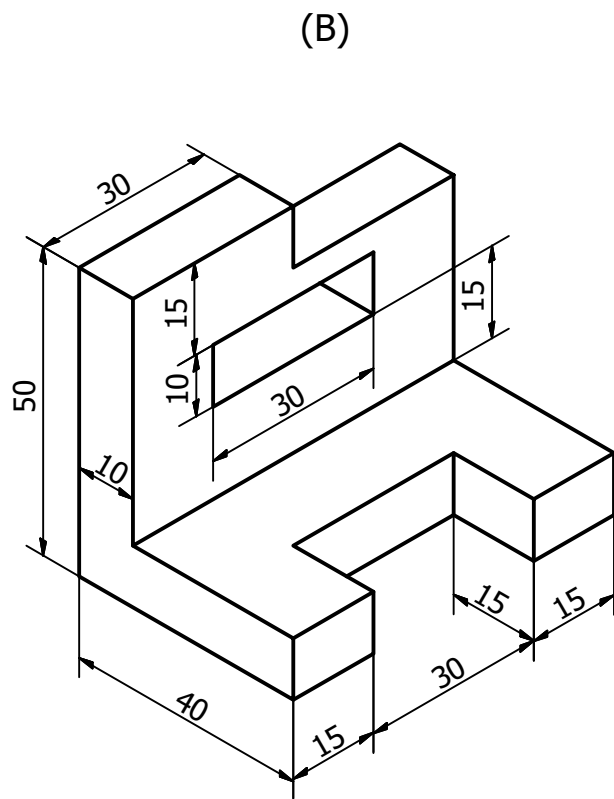
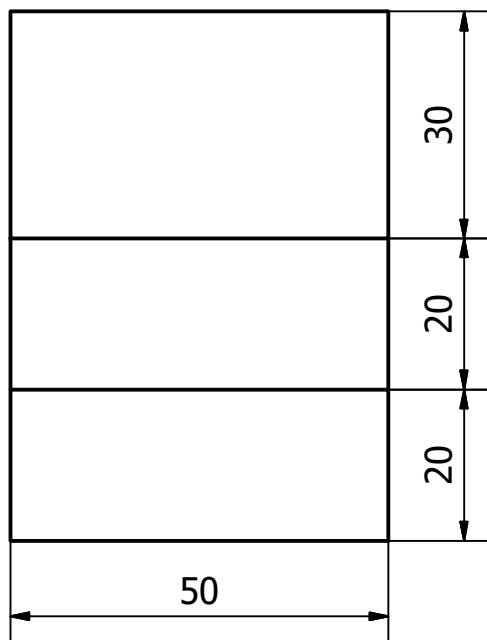
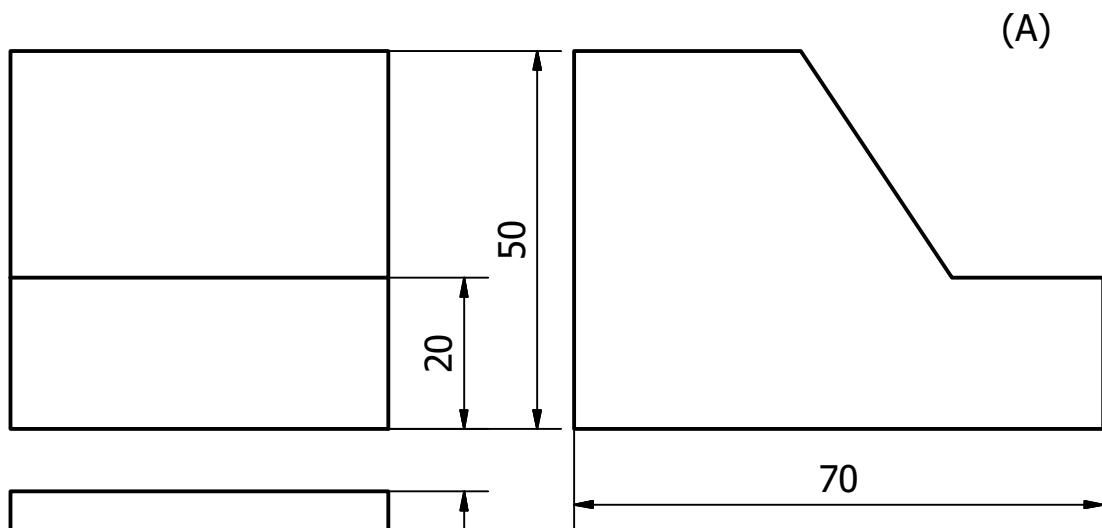


Desenhe a perspectiva isométrica.



IFSC		Diedro	
Perspectiva 1			
Professor		Data	
Desenhista		Unidade	mm
		Escala	1:1