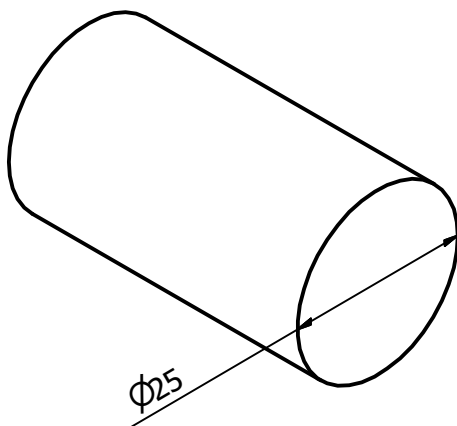
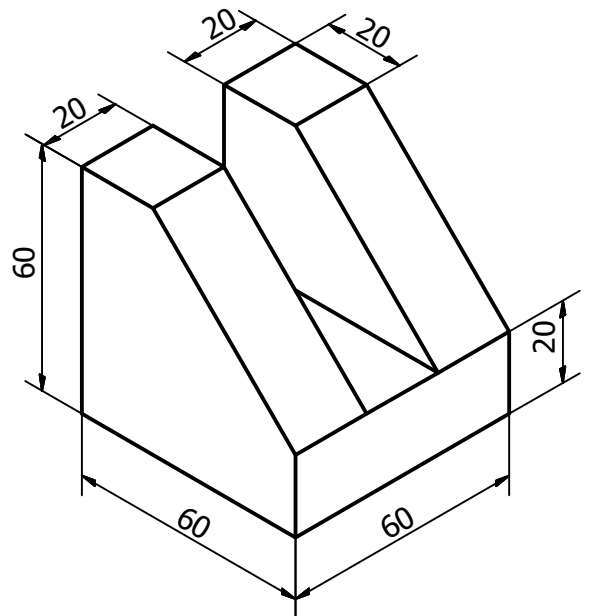
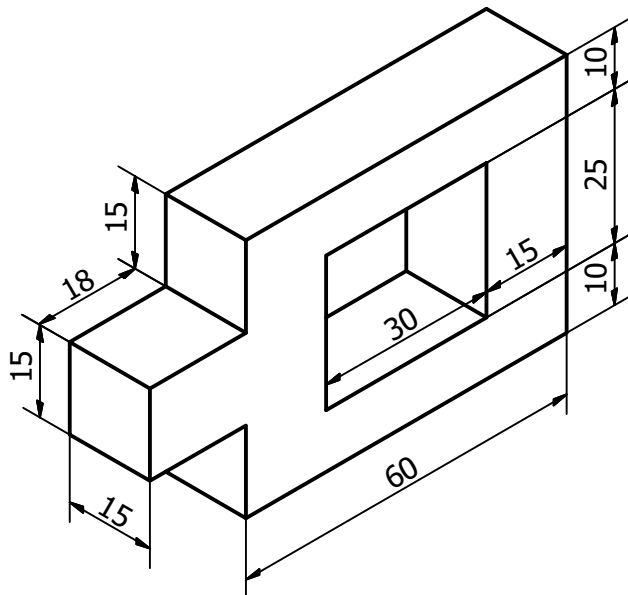
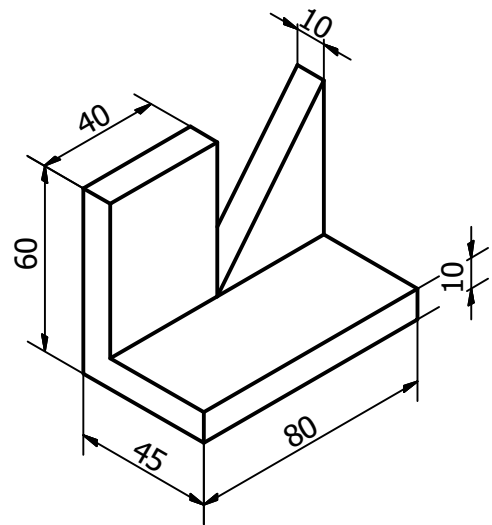
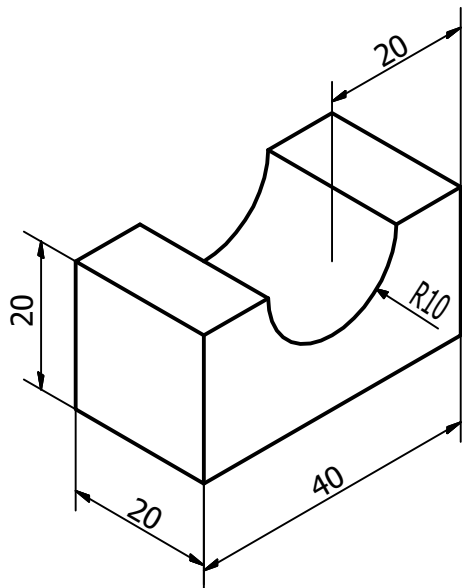


Desenhe a perspectiva isométrica.



IFSC				Diedro	
Perspectiva 3				Unidade	mm
Professor		Data		Escala	1:1
Desenhista					