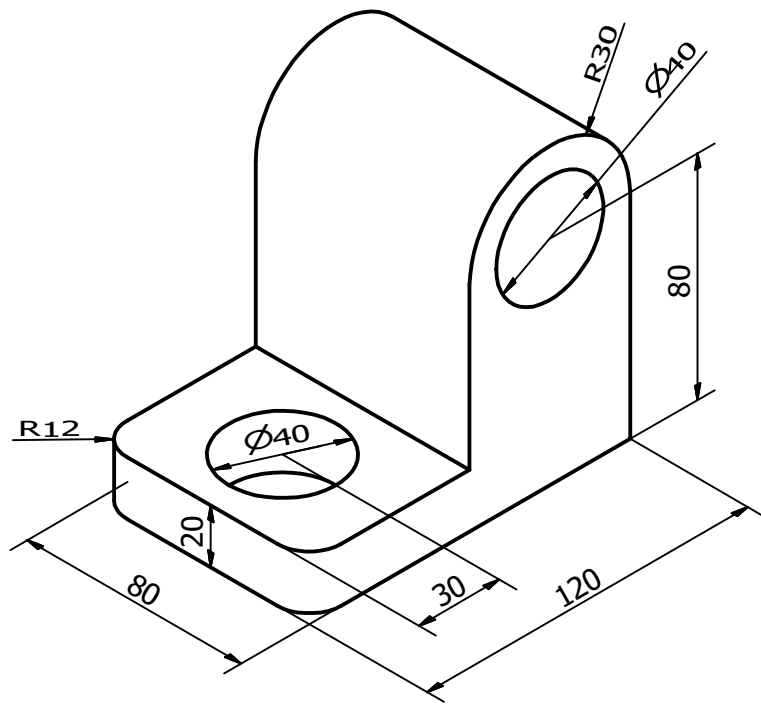
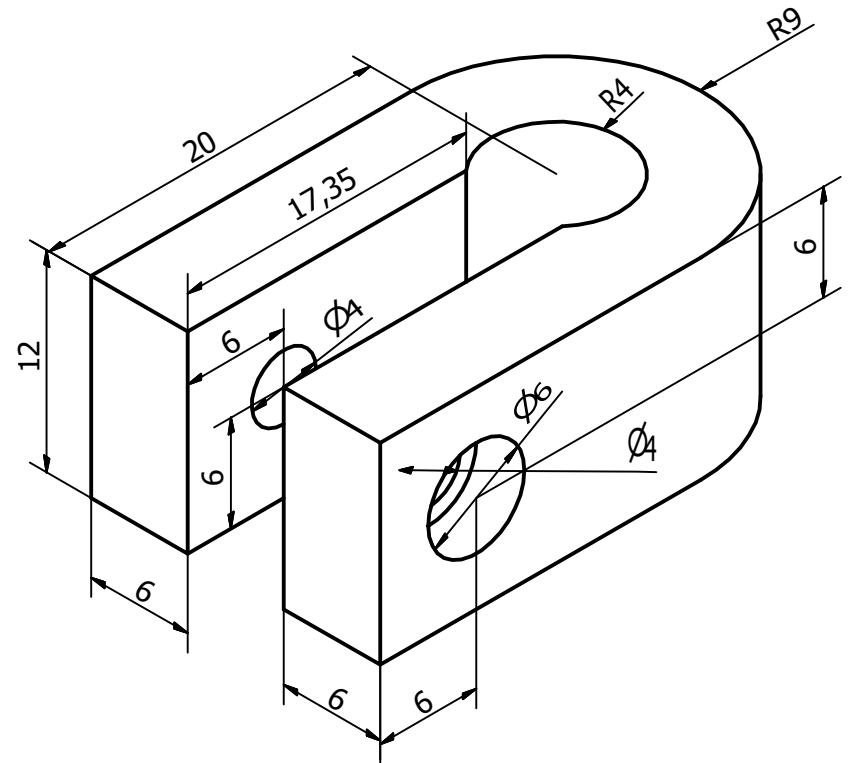


Desenhar as vistas em escala 1:1 utilizando corte total.

Desenhe as vistas em escala 4:1 utilizando recurso de mais de um corte.



Esc. 1:2



Esc. 3:1

IFSC		Diedro	
Corte total			
Desenhista		Unid.	mm
Professor		Data	Esc. -