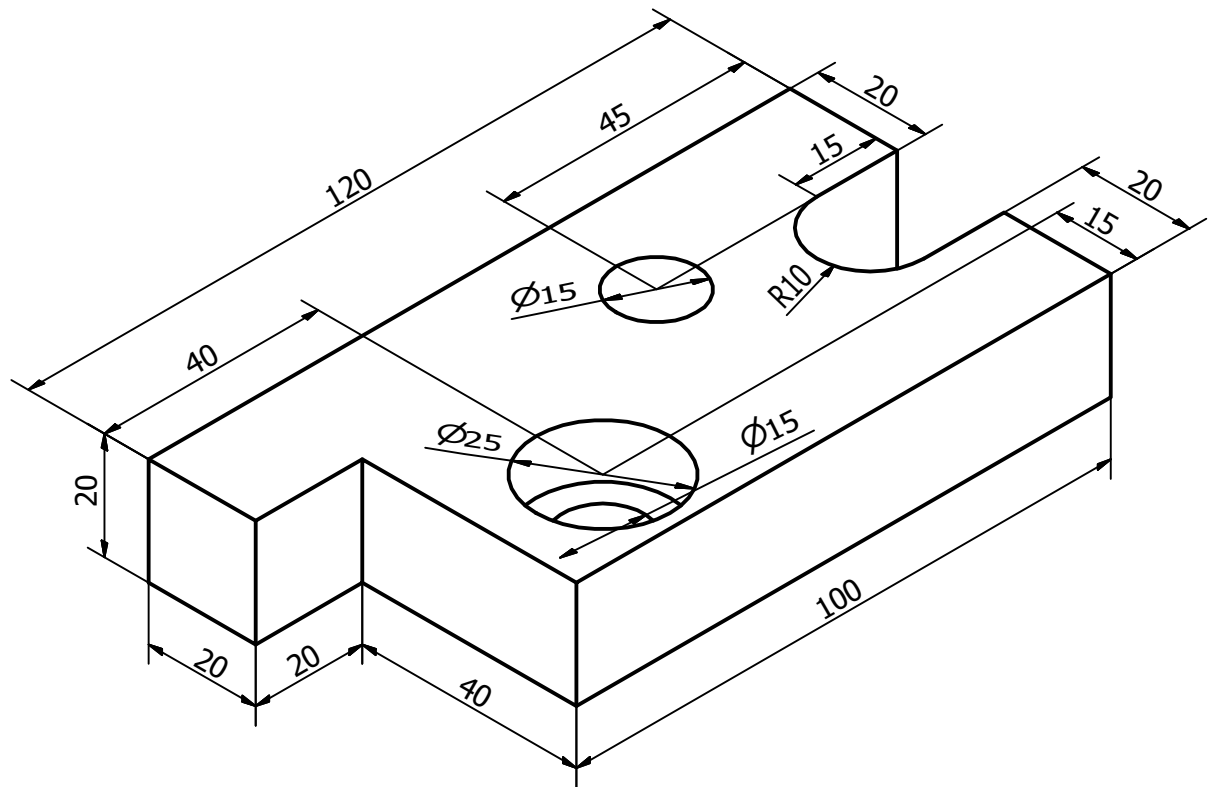


Desenhe as projeções do modelo abaixo em uma folha A3 utilizando corte com desvio para detalhar os furos da peça. Fazer em escala 2:1.



IFSC				Diedro	
Corte com desvio					
Professor		Data		Unidade	mm
Desenhista				Escala	1:1